



LINEA INOX

Sicurezza contro la corrosione



Perchè l'acciaio inox?

Esigenze installative dettate da precise normative igienico/sanitarie o condizioni ambientali particolarmente aggressive (zone marine o ambienti industriali particolari), richiedono l'utilizzo di serrande in acciaio inox.

L'acciaio inossidabile, per le peculiarità della sua lega, non necessita di particolari rivestimenti per mantenere inalterate nel tempo la sua resistenza meccanica ed estetica.

Le caratteristiche costruttive ed i cicli produttivi del sistema EVOLUTION® ci consentono di proporvi tutti gli elementi rappresentati in acciaio inox e per qualunque dimensione.





CHIUDE CON SICUREZZA

ISEA s.r.l.

40050 Funo di Argelato Bologna (Italia)

via Galletti, 9 Tel. (+39) 051/862004 r.a. Fax (+39) 051/861404

email: info@iseaitaly.com www.iseaitaly.com



Un solo profilo, una doga universale per quattro modelli di serranda.

•

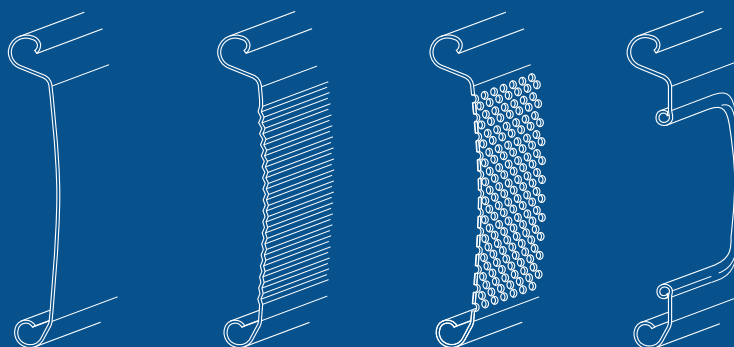
Un solo processo produttivo ad elevata industrializzazione ed accessori comuni.

•

Serranda a maglia ottenuta con una lavorazione in linea con un sistema elettronico a controllo.

•

Sostanziale riduzione dei costi di produzione e di gestione



Conforme alla normativa UNI EN 13241-1 

Timbro del rivenditore

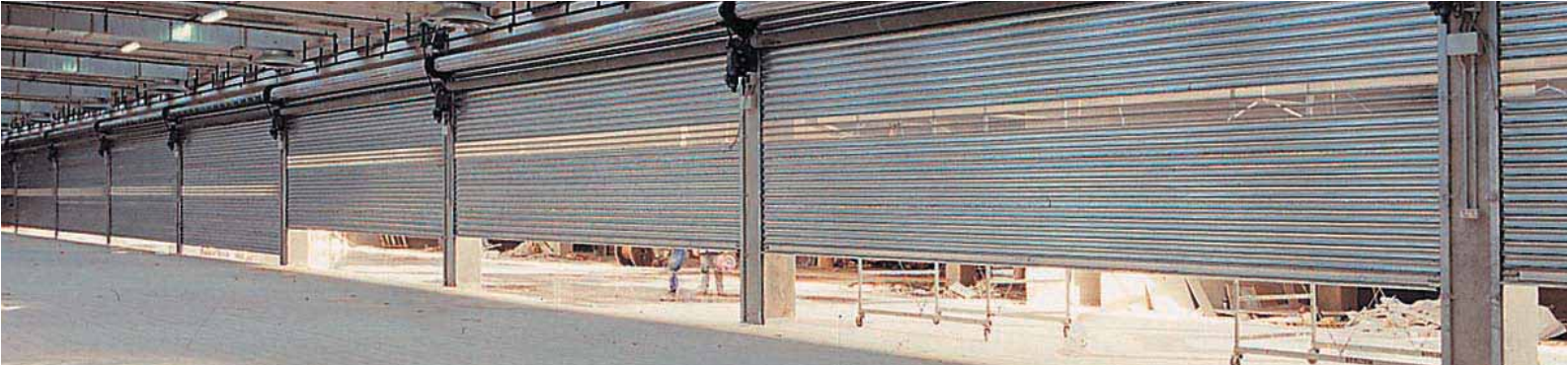


I dati contenuti nel depliant non sono impegnativi.
ISEA può apportare modifiche, fermo restando le caratteristiche principali.

EVOLUTION®

Sistema per serrande avvolgibili





EVOLUTION Un sistema produttivo automatizzato

Da un nuovo concetto produttivo (riconosciuto innovativo dalla Comunità Europea), una serranda per chiusure civili, commerciali ed industriali di nuovo impatto estetico.

EVOLUTION® è il primo sistema produttivo automatizzato che consente di ricavare da un **unico profilo universale** una serranda che può essere:

- chiusa
- microforata
- a maglia.

EVOLUTION®, un sistema che migliora la gestione delle serrande

Il sistema è pensato per velocizzare le forniture, razionalizzare la Vostra logistica e la gestione delle serrande perché utilizza accessori comuni nei vari modelli.

Nessuno, fino ad ora, era riuscito ad industrializzare una serranda a maglia.

ISEA, forte dell'esperienza di 50 anni di produttore, ha sviluppato la serranda a maglia P100 EVOLUTION® con concetti di qualità e robustezza tali da imprimere una nuova accelerazione alle Vostre abituali installazioni.

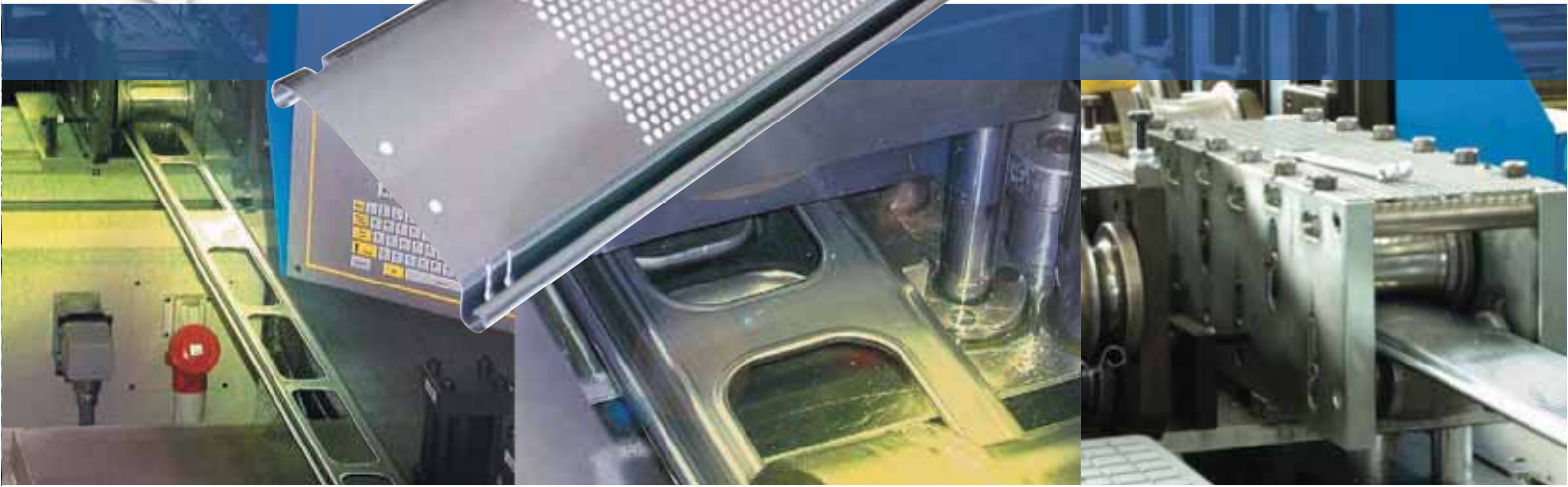
La sicurezza delle serrande avvolgibili ISEA è certificata

Requisiti di sicurezza e caratteristiche prestazionali in conformità alla norma EN 13241-1

Le serrande avvolgibili ISEA sono sicure in ogni fase di apertura e chiusura, sia manuali che motorizzate.

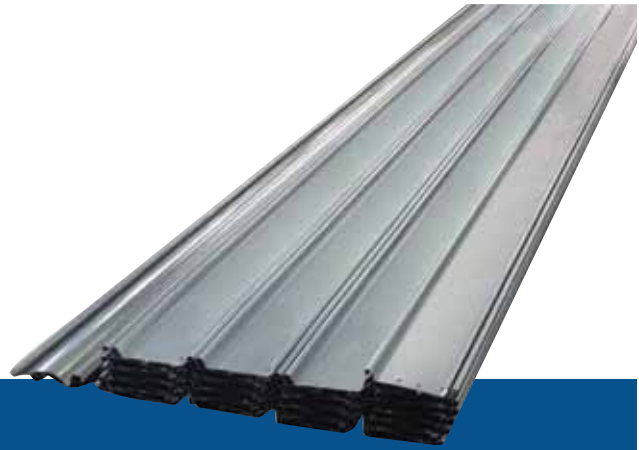
Le soluzioni proposte sono state collaudate da apposita commissione esterna prima dell'immissione sul mercato.

Si tratta quindi di un prodotto certificato.





CHIUDE CON SICUREZZA



P 100



Liscia o microrigata

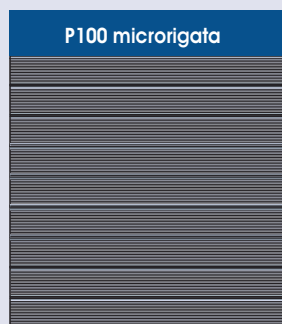
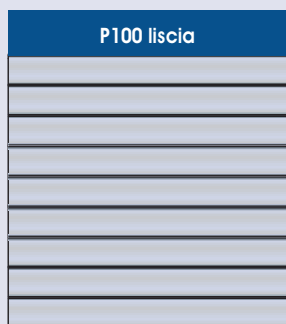
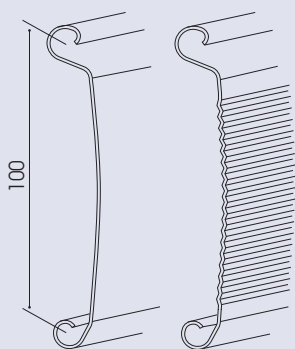
Le doghe per la composizione del manto avvolgibile possono essere fornite lisce o con microrighe orizzontali

Oblò

Alcune doghe del manto avvolgibile possono essere dotate di oblò rettangolari in policarbonato trasparente antiurto.



P100, la serranda liscia, microrigata con oblò



P100 liscia

P100 liscia con oblò

P100 Traspar



P 100 TRASPAR



Scorrimento in guida ad alta resistenza

La parte terminale cieca contribuisce a dare maggiore resistenza alla serranda.

Disposizione microfori computerizzata

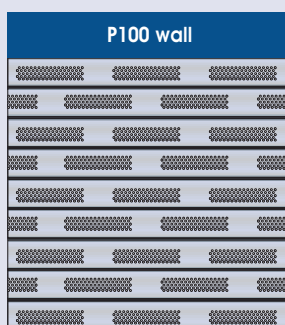
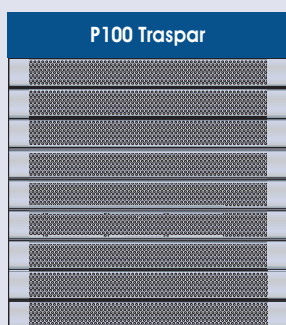
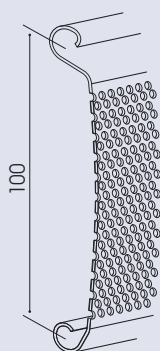
Un nuovo concetto produttivo ci consente di programmare spazi microforati e ciechi.

Microfori

Sono realizzati sulla superficie della doga e consentono, ad interno illuminato, la totale visione dell'ambiente.



P100 TRASPAR, la serranda microforata

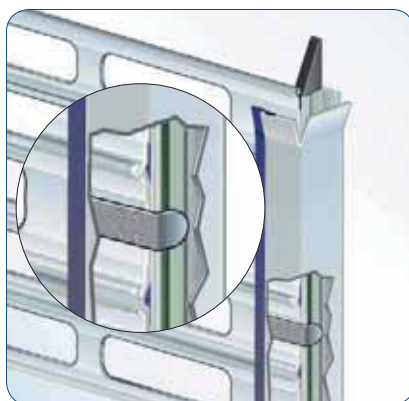


Accessori



Fermastecche meccanico

Un semplice sistema ad aggancio evita lo spostamento orizzontale degli elementi.



Staffa antistrappo

P100 EVOLUTION® è l'unico sistema a maglia che permette l'applicazione del sistema antistrappo anche a questa serranda garantendo forte resistenza di aggancio alle guide...



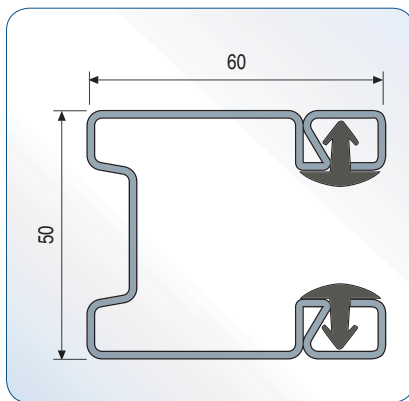
SP 105 - Profilo terminale

Elemento terminale rinforzato in acciaio senza lavorazioni aggiuntive, già predisposto per la gomma di battuta a terra.



Guida serranda

Un evoluto sistema di profilatura consente di ottenere guide in acciaio complete di guarnizioni e con una sagomatura predisposta per tutti i sistemi di fissaggio...



Guarnizione

Le guide sono complete di guarnizioni per favorire lo scorrimento e per la completa eliminazione del rumore del telo durante le manovre.



Invito in acciaio

Invito in acciaio con innesto. Agevola l'imbocco del telo nelle guide e permette un facile fissaggio alla bandiera di supporto dell'albero.

Materiali e finiture di produzione

FINITURE ACCIAIO	P100	P100 TRASPARE	P100 EVOLUTION®
acciaio zincato	●	●	●
acciaio zincato preverniciato bianco (simile RAL 9010)	●	●	●
acciaio zincato preverniciato grigio (simile RAL 9006)	●	●	●
verniciatura col. RAL	●	●	●
ACCIAIO INOX tipo	P100	P100 TRASPARE	P100 EVOLUTION®
AISI 304 (UNI X CrNi 1810)	●	●	●
AISI 316 L (UNI X2 CrNiMo 1712)	●	●	●